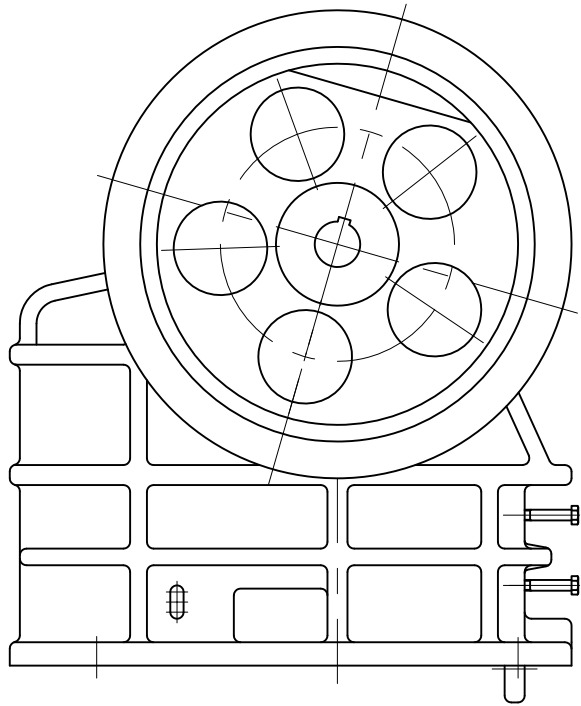
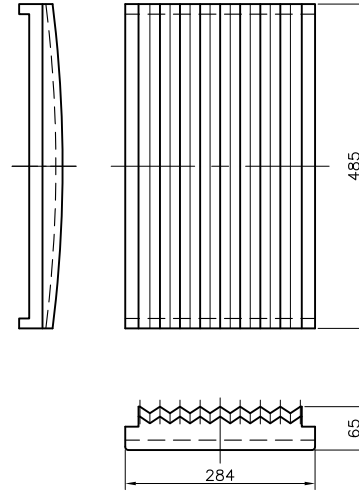


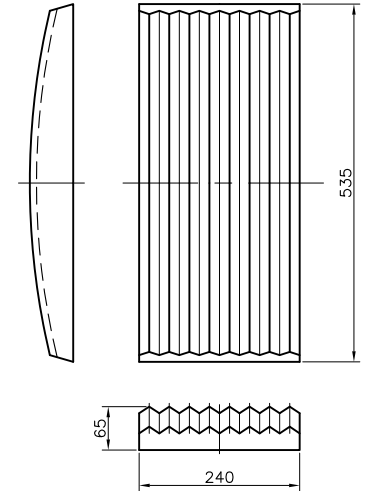
**JJC 10x8 JAW CRUSHER ASSEMBLY(With Motor & Base)**  
**PART NO : JJC 1008-A010**



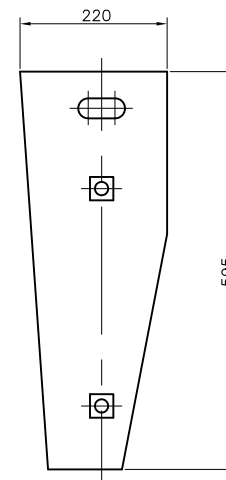
**JJC 10x8 JAW CRUSHER ASSEMBLY  
PART NO : JJC 1008-A030**



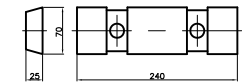
**JJC 8x6 JAW CRUSHER  
FIXED JAW PLATE  
PART NO : JJC 1008-3010**



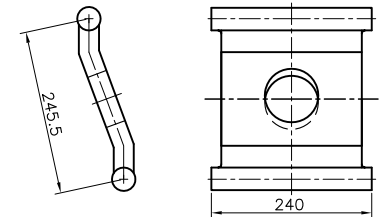
**JJC 8x6 JAW CRUSHER  
MOVING JAW PLATE  
PART NO : JJC 1008-3030**



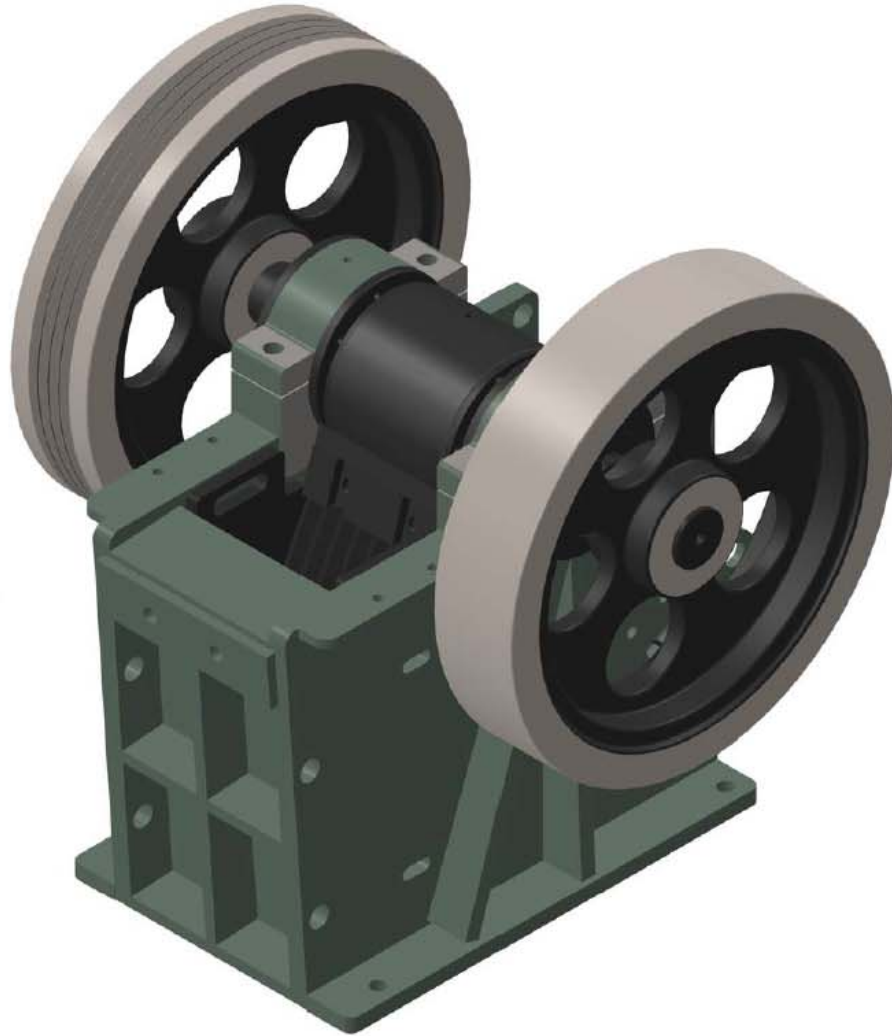
**JJC 8x6 JAW CRUSHER  
CHEEK PLATE  
PART NO : JJC 1008-3020**



**JJC 8x6 JAW CRUSHER  
WEDGE  
PART NO : JJC 1008-3040**



**JJC 8x6 JAW CRUSHER  
TOGGLE  
PART NO : JJC 1008-1060**



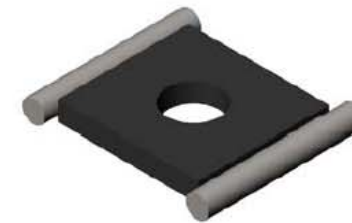
**JJC 10x8 JAW CRUSHER  
ASSEMBLY  
PART NO : JJCN-1008-A025**



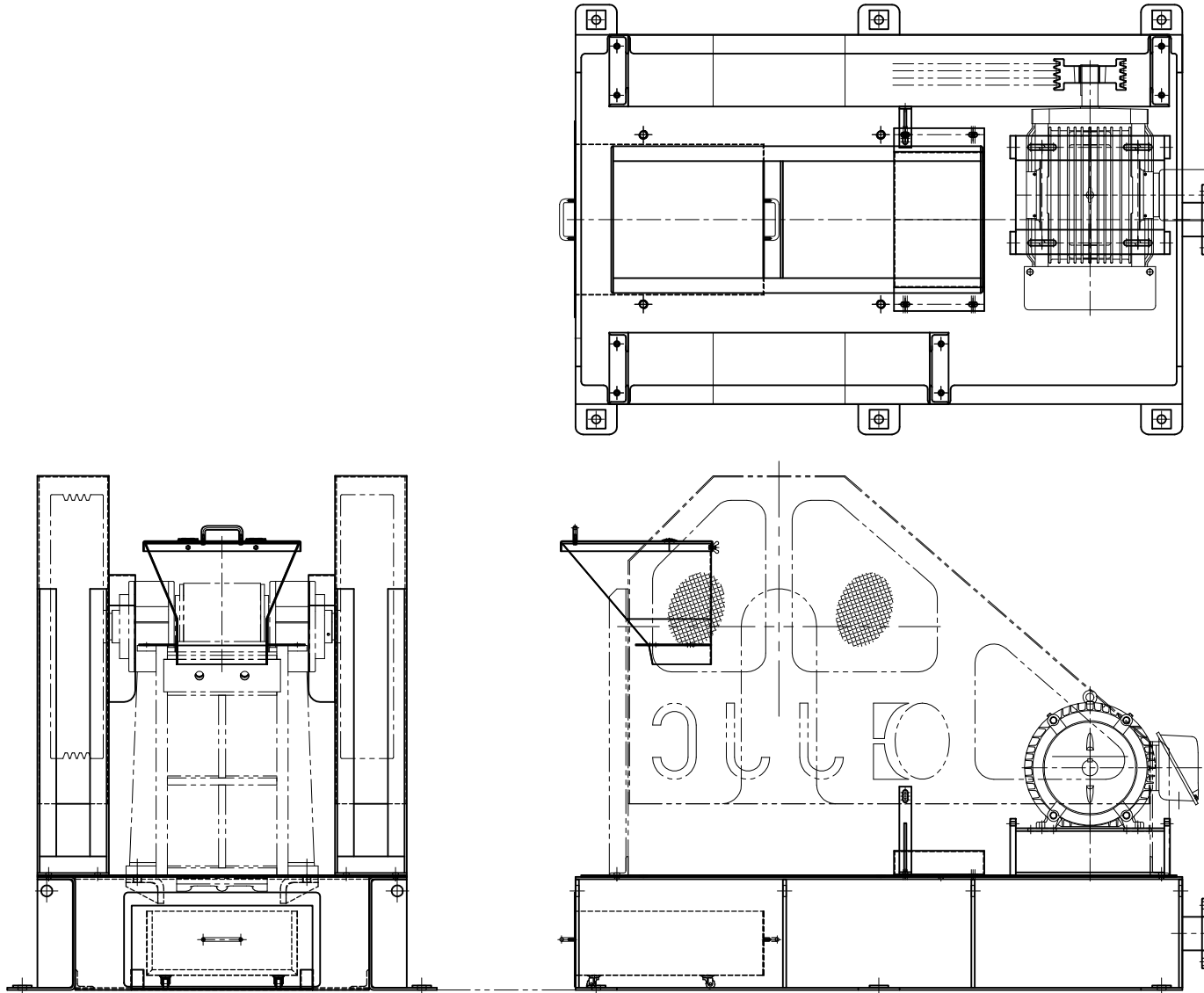
**JJC 10x8 JAW CRUSHER  
FIXED JAW PLATE  
PART NO : JJCN-1008-3011**



**JJC 10x8 JAW CRUSHER  
CHEEK PLATE  
PART NO : JJCN-1008-3021**



**JJC 10x8 JAW CRUSHER  
TOGGLE  
PART NO : JJCN-1008-1062**



**JJC 10x8 JAW CRUSHER**  
**BASE PART ASSEMBLY(Without Crusher)**  
**PART NO : JJCN-1008-4004**

## JJC 1008 구매용 부품표

2026년 1월 현재

PART NO.	NAME OF PARTS	Q'TY	MATERIAL		REMARK
			STANDARD	OPTION	
JJC 1008-A010	JJC 10x8 JAW CRUSHER ASSEMBLY(With Motor & Base)	1	-	-	
JJC 1008-A030	JJC 10x8 JAW CRUSHER ASSEMBLY	1	-	-	
JJCN-1008-A025	JJC 10x8 JAW CRUSHER ASSEMBLY(2019년 10월 이후 적용)	1	-	-	개선품
JJCN-1008-4004	JJC 10x8 JAW CRUSHER BASE PART ASSEMBLY(2019년 10월 이후 적용)	1	-	-	개선품
JJC 1008-3010	JJC 10x8 JAW CRUSHER FIXED JAW PLATE	1	SCMnH11	25CrGC	
JJCN-1008-3011	JJC 10x8 JAW CRUSHER FIXED JAW PLATE(2019년 10월 이후 적용)	1	SCMnH11	25CrGC	개선품
JJC 1008-3020	JJC 10x8 JAW CRUSHER CHEEK PLATE	2	SCMnH11	25CrGC	
JJCN-1008-3021	JJC 10x8 JAW CRUSHER CHEEK PLATE(2019년 10월 이후 적용)	2	STS304	-	개선품
JJC 1008-3030	JJC 10x8 JAW CRUSHER MOVING JAW PLATE	1	SCMnH11	25CrGC	
JJC 1008-3040	JJC 10x8 JAW CRUSHER WEDGE	1	SM45C	-	
JJC 1008-1060	JJC 10x8 JAW CRUSHER TOGGLE	1	SS275	-	
JJCN-1008-1062	JJC 10x8 JAW CRUSHER TOGGLE(2019년 10월 이후 적용)	1	SS275	-	개선품

### REMARK

1. 상기 품목과 재질은 상세 설계 시 바뀔 수 있습니다.
2. 비고란에 개선품은 2019년 10월 이후 생산분 부터 적용(이전에 생산되었던 기계는 본사에 문의)
3. INLET CHUTE와 OUTLET BOX 형상은 현장상황에 따라서 SIZE가 틀려질 수 있으므로 본사에 문의 바랍니다.
4. JJCN-1008-4004 BASE PART ASSEMBLY(MOTOR 11kW)는 2019년 이후 행산된 JJCN-1008-A025와 조립되는 BASE PART로 시험실 전용 입니다.
5. BASE PART를 현장맞춤 할 예정이면 당사에 반드시 문의 바랍니다. 이밖에 조업용 BASE PART도 있습니다.