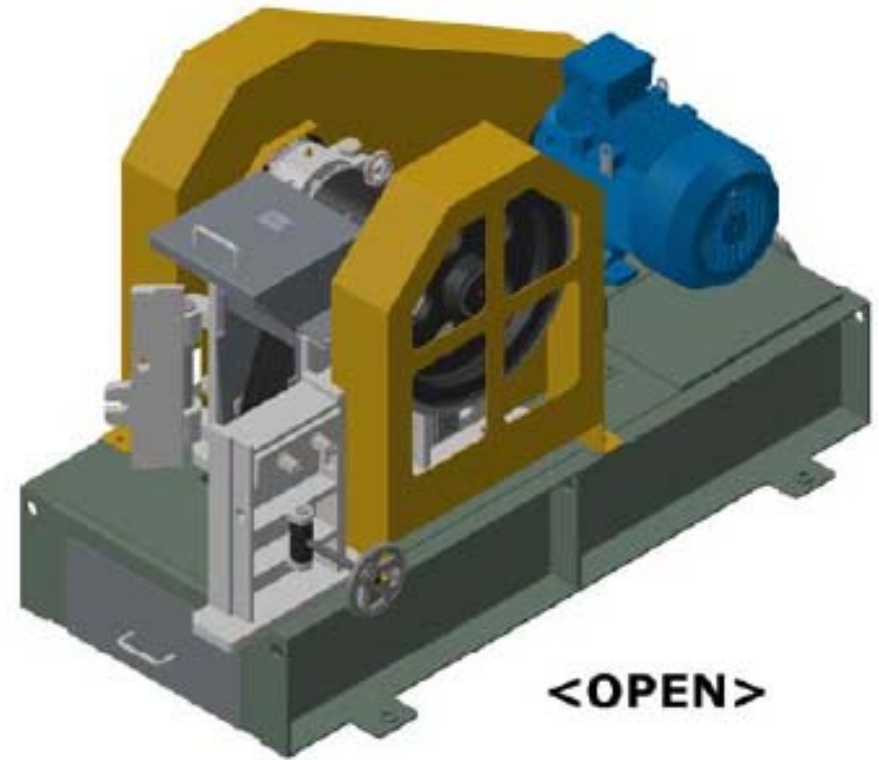
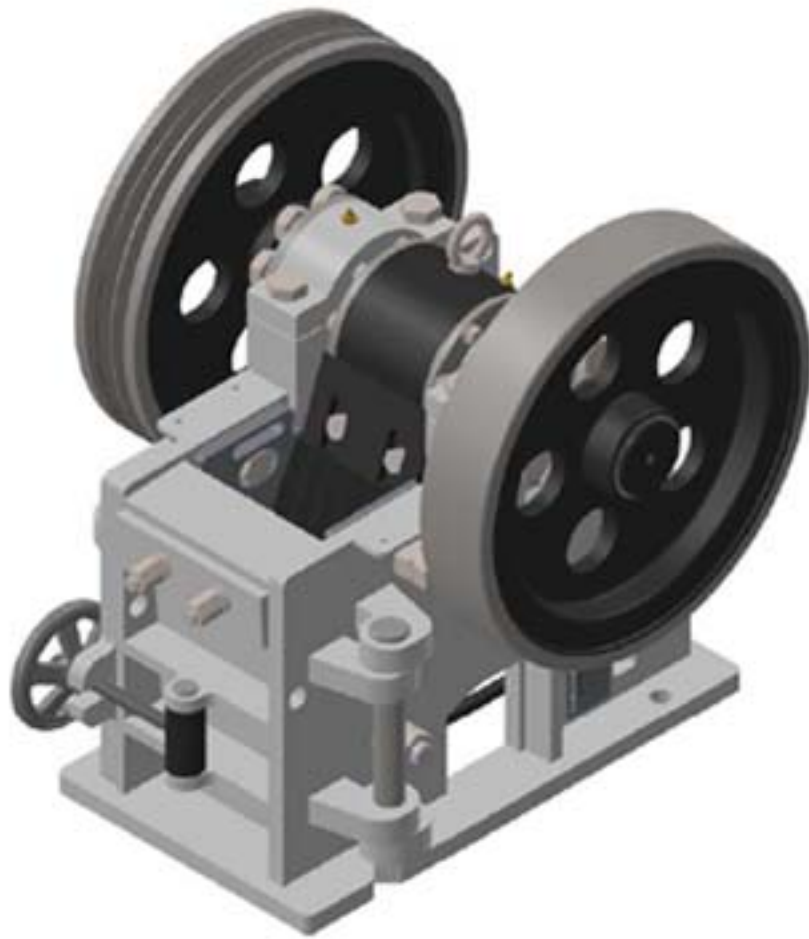


<CLOSE>



<OPEN>

**JJCO 6x5 JAW CRUSHER ASSEMBLY(With Motor & Base)
OPEN TYPE
PART NO : JJCO-0605-A010**



**JJCO 6x5 JAW CRUSHER ASSEMBLY
OPEN TYPE
PART NO : JJCO-0605-A030**



**JJC 6x5 JAW CRUSHER
FIXED JAW PLATE
PART NO : JJC-0605-3011**



**JJC 6x5 JAW CRUSHER
SWING JAW PLATE
PART NO : JJC-0605-3030**



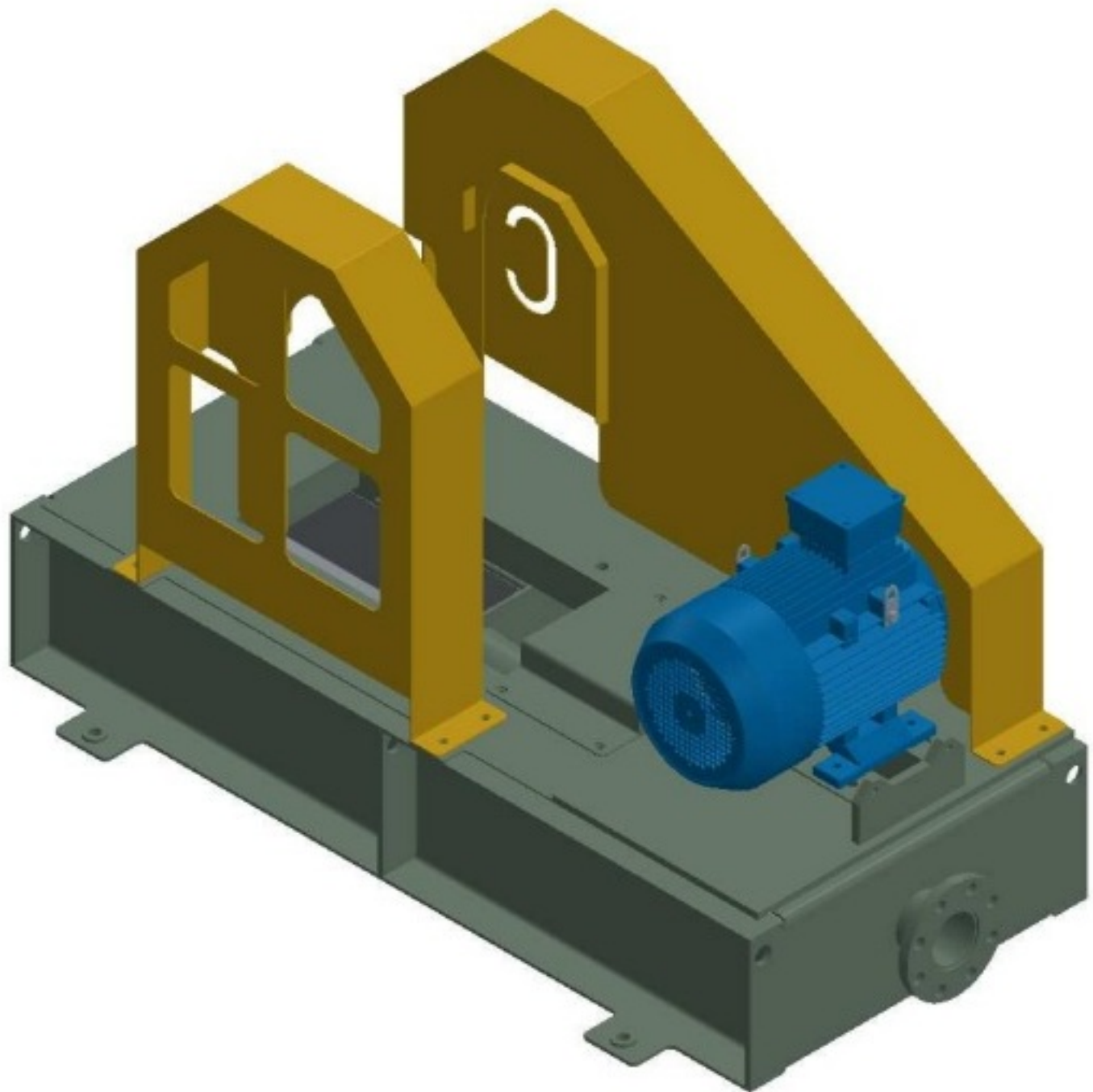
**JJC 6x5 JAW CRUSHER
CHEEK PLATE(대칭제작)
PART NO : JJC-0605-3021**



**JJC 6x5 JAW CRUSHER
WEDGE
PART NO : JJC-0605-3040**



**JJC 6x5 JAW CRUSHER
TOGGLE
PART NO : JJCO-0605-1052**



**JJCO 6x5 JAW CRUSHER BASE PART ASSEMBLY
WITH MOTOR (OPEN TYPE)
PART NO : JJCO-0605-4001**

JJCO 0605 구매용 부품표

2025년 05월 현재

PART NO.	NAME OF PARTS	Q'TY	MATERIAL		REMARK
			STANDARD	OPTION	
JJCO-0605-A010	JJCO 6x5 JAW CRUSHER ASSEMBLY(With Motor & Base)	1	-	-	OPEN TYPE
JJCO-0605-A030	JJCO 6x5 JAW CRUSHER ASSEMBLY	1	-	-	OPEN TYPE
JJCO-0605-4001	JJCO 6x5 JAW CRUSHER BASE PART ASSEMBLY(With Motor)	1	-	-	OPEN TYPE
JJCO-0605-1052	JJCO 6x5 JAW CRUSHER TOGGLE	1	SS275	-	OPEN TYPE
JJC-0605-3010	JJC 6x5 JAW CRUSHER FIXED JAW PLATE	1	SCMnH11	25CrGC	CLOSE TYPE
JJC-0605-3011	JJC 6x5 JAW CRUSHER FIXED JAW PLATE	1	SCMnH11	25CrGC	공통적용
JJC-0605-3021	JJC 6x5 JAW CRUSHER CHEEK PLATE(대칭제작)	2	STS304	-	공통적용
JJC-0605-3030	JJC 6x5 JAW CRUSHER SWING JAW PLATE	1	SCMnH11	25CrGC	공통적용
JJC-0605-3040	JJC 6x5 JAW CRUSHER JAW PLATE WEDGE	2	SM45C	-	공통적용

REMARK

1. 상기 품목과 재질은 상세 설계 시 바뀔 수 있습니다.
2. "공통적용"은 OPEN TYPE, CLOSE TYPE에 전부 적용되는 부품으로 2020년 이후로 생산되는 JAW CRUSHER에 해당됩니다.
(이전에 생산되었던 기계는 본사에 문의)
3. INLET CHUTE와 OUTLET BOX 형상은 현장상황에 따라서 SIZE가 틀려질 수 있으므로 본사에 문의 바랍니다.