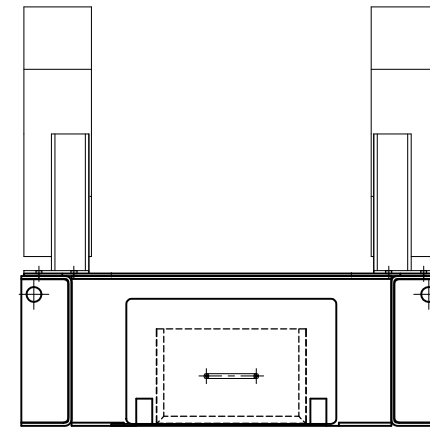
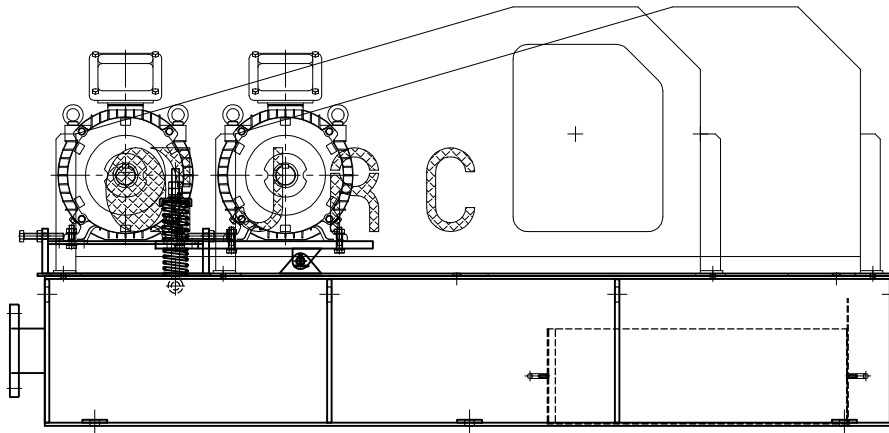
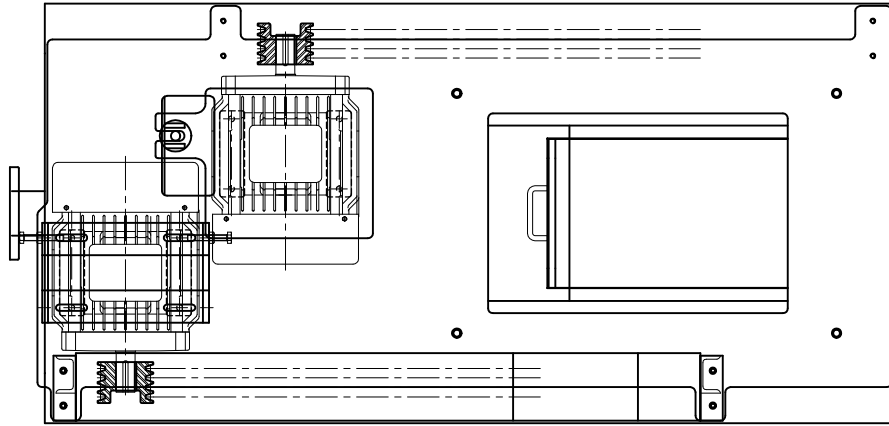
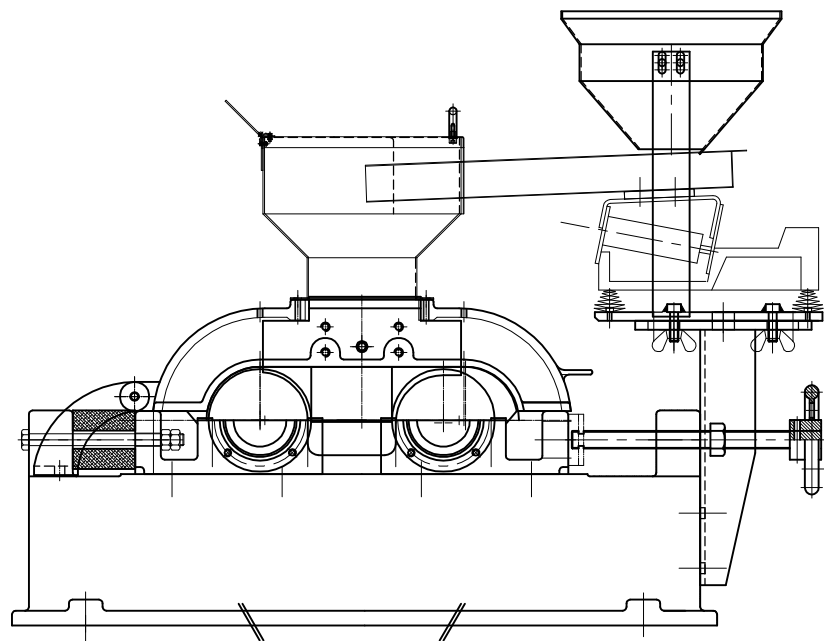


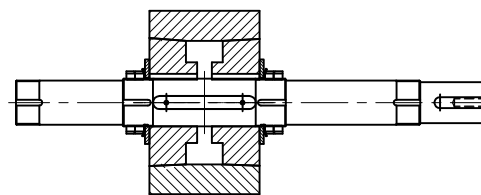
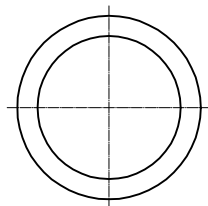
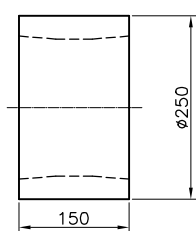
**JRC 10x6 ROLL CRUSHER ASSEMBLY(With Motor & Base)**  
**PART NO : JRC 1006-A010**



**JRC 10x6 ROLL CRUSHER BASE ASSEMBLY(With Motor)**  
**PART NO : JRC 1006-5000**



**JRC 10x6 ROLL CRUSHER ASSEMBLY**  
**PART NO : JRC 1006-A030**



**JRC 10x6 ROLL TIRE**  
**PART NO : JRC 1006-052**

**JRC 10x6 ROLL ASSEMBLY**  
**PART NO : JRC 1006-004**

## JRC 1006 구매용 부품표

2026년 4월 현재

PART NO.	NAME OF PARTS	Q'TY	MATERIAL		REMARK
			STANDARD	OPTION	
JRC 1006-A010	JRC 10x6 ROLL CRUSHER ASSEMBLY(With Motor & Base)	1	-	-	
JRC 1006-A030	JRC 10x6 ROLL CRUSHER ASSEMBLY	1	-	-	
JRC 1006-5000	JRC 10x6 ROLL CRUSHER BASE PART ASSEMBLY(With Motor)	1	-	-	
JRC 1006-004	JRC 10x6 ROLL CRUSHER ROLL ASSEMBLY	1	-	-	
JRC 1006-050	JRC 10x6 ROLL CRUSHER ROLL TIRE	2	25CrGC	-	

### REMARK

1. 상기 품목과 재질은 상세 설계 시 바뀔 수 있습니다.
2. INLET CHUTE와 OUTLET BOX 형상은 현장상황에 따라서 SIZE가 틀려질 수 있으므로 본사에 문의 바랍니다.